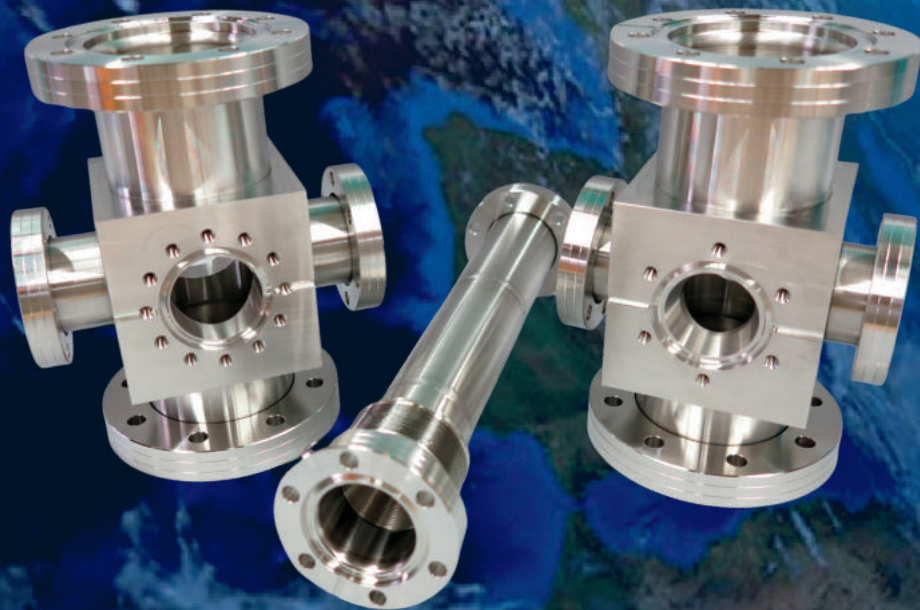


Ihr Partner für Vakuumtechnik
und Weltraumsimulation



Kleinkammern, Sonderbauteile, Kleinserienbauteile



Daimlerstraße 17
66849 Landstuhl



+49 (0) 6371 / 92 76 - 0



info@justvacuum.com

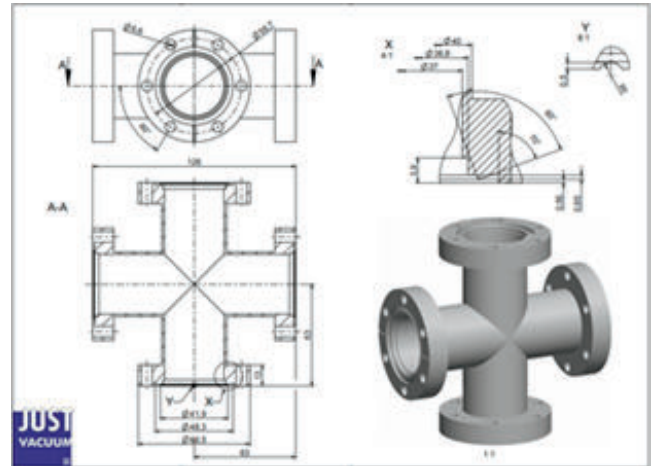


www.justvacuum.com

JUST VACUUM bietet ein umfangreiches Angebot an Vakuumstandardkomponenten und fertigt auf Kundenwunsch Sonderbauteile wie Spezialflansche, Vakuumkammern, Vakuumdurchführungen und Vakuumeckventile verschiedenster Art.

JUST VACUUM liefert KF-, ISO-K und CF-Flansche und Standardbauteile, Dichtungen, Verbindungselemente, Bälge und Schläuche für die Vakuumtechnik. Diese müssen die hohen Qualitätsanforderungen der Vakuumtechnik sowohl bei der Materialauswahl als auch bei der Fertigung erfüllen.

JUST VACUUM fertigt Sonderbauteile auch nach Kundenskizzen und erstellt hierzu die erforderlichen CAD-Konstruktions- und Fertigungsunterlagen. Als Werkstoff kommen dabei alle gängigen Werkstoffen wie Edelstahl 1.4301 (304), 1.4404 (316L) oder Aluminium zum Einsatz. Auch Sonderlösungen mit 1.4429 (316LN), Kupfer und magnetischer Abschirmung aus Mu-Metall sind möglich.



JUST VACUUM setzt verschiedene Verfahren zur Oberflächenbearbeitung wie Beizen, Glasperlenstrahlen und Elektropolieren ein, zudem wird auf höchste Sauberkeit geachtet. Alle Vakuumkammern werden in Lecktests auf Dichtheit bis 10^{-10} mbar l/s geprüft und vorzugsweise blindgeflanscht in Folie verpackt.

JUST VACUUM hat über 120.000 Standardartikel auf Lager und kann diese innerhalb von 24 Stunden versenden. Aufgrund des Produktionsstandortes in Deutschland ist Just Vacuum unabhängig von internationalen Zulieferern und kann auch bei Versorgungsengpässen für einzelne Sonderbauteile, sowie für Kleinserien kurze Lieferzeiten garantieren.

