

Ionenquellen

Kontaktinformationen

Firmenname:		Adresse:	
Ansprechpartner:			
Telefon:			
Fax:		Stadt:	
E-Mail:		Land:	

Fragebogen

1. Welche Art von Ionenquelle wird bevorzugt?

- Lineare Ionenquelle LIS
- Pointed Pole Anode Layer Ionenquelle PPALS™

2. Welches ist Ihre Anwendung?

- Solar Architekturglas
- Display Elektronik
- Optik Andere:

3. Substrat

- a. Aus welchem Material ist Ihr Substrat?
- b. Wie dick ist das Substrat?
- c. Wie breit ist das Substrat?
- d. Wie hoch ist die Substratgeschwindigkeit?

4. Installation

- a. Handelt es sich um eine neue oder bestehende Anlage?
- b. Handelt es sich um einen Flanschanschluss oder einen „remote“ Anschluss?
- c. Aus welchem Material besteht die Kammer?
- Aluminium Stahl
- Edelstahl Andere:
- d. Abstand zwischen Seitenwand der Kammer und Substrat (mm):

Ionenquellen

- e. Welches Pumpsystem steht für die Kammer zur Verfügung (Geschwindigkeit & Typ)?
(Betriebsdruck < $1,3 \times 10^{-3}$ mbar)
- f. Zeichnungen für Anlage verfügbar? Ja Nein
- g. Können Sie uns Maße angeben? Ja Nein

5. Prozess

- a. Welche Art der Behandlung ist gefordert?
 Reinigung Ätzen Oberflächenaktivierung Glätten
 Entfernen natürlicher Oxide
- b. Falls Ätzen, welche Ätztiefe wird verlangt? (nm):
- c. Reagiert Ihr Prozess sensibel auf Sauerstoff (Sauerstoff und Argon sind häufig verwendete Prozessgase)? Ja Nein

6. Terminierung, Menge und Installations-Support

- a. Wie viele Ionenquellen werden benötigt?
- b. Gewünschtes Datum der Lieferung:
- c. Wird Support für die Installation/Inbetriebnahme gewünscht? Ja Nein

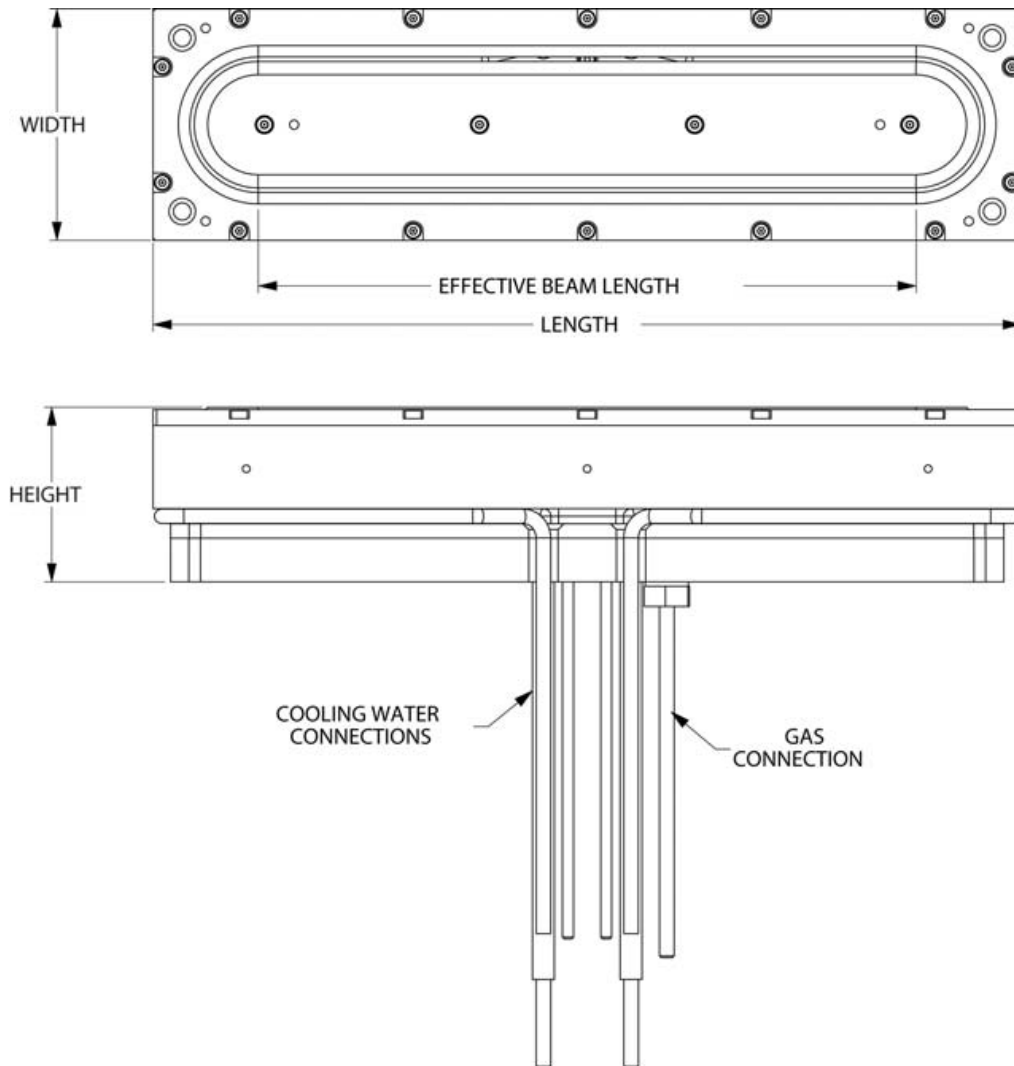
7. Weitere Angaben:

FRAGEBOGEN



Ionenquellen

Bitte beziehen Sie sich für technische Angaben auf nachfolgende Zeichnungen:



Die Informationen, die dieses Dokument enthält, werden vertraulich behandelt

JVFragebogen_GPIIS

Seite 3 von 3

Version: NP0000M010B 07/2014

JUST VACUUM GmbH

Daimlerstrasse 17, 66849 Landstuhl, Germany

Tel: +49-63 71-92 76 00, Fax: +49-63 71-92 76 41

info@justvacuum.com, www.justvacuum.com